

平成22年度
入学試験問題

算 数

2月1日 午前

受験番号	氏 名

中村中学校

仮分数の場合は帯分数に直して答えなさい。

円周率は3.14とします。

① 次の にあてはまる数を求めなさい。

(1) $1347 + 1722 + 2000 + 278 + 653 =$

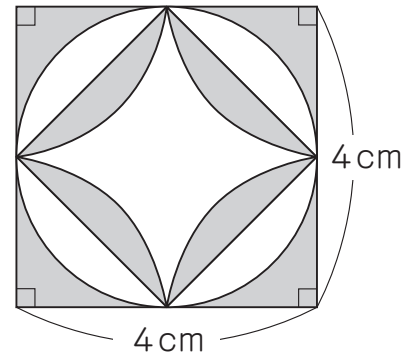
(2) $1.25 - \frac{2}{3} \times 1\frac{2}{7} =$

(3) $0.2 : \frac{1}{4} =$: 10

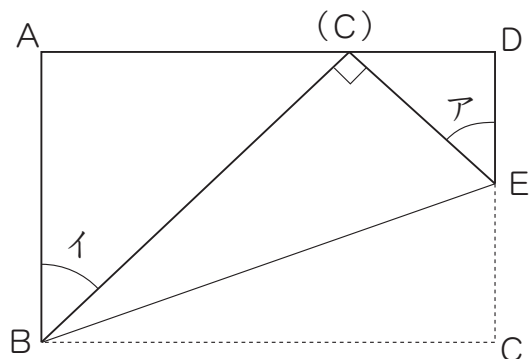
② 次の にあてはまる数を求めなさい。

(1) 8%の食塩水300gを水 gでうすめると、6%の食塩水になります。

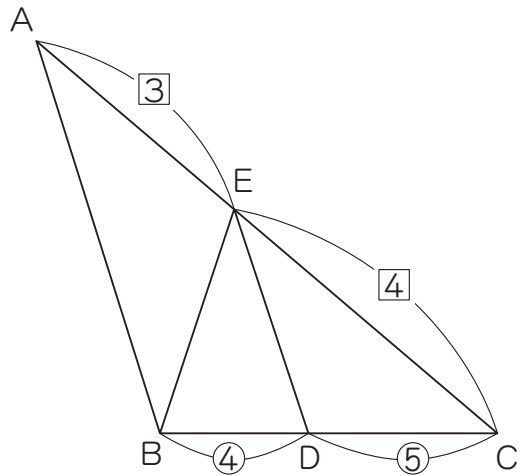
(2) 右の図で、色がぬられた部分の面積は cm^2 です。



(3) 右の図のように、長方形ABCDの頂点Cを辺AD上にくるようにBEで折り返したとき、アとイの角度をたすと $^\circ$ です。



- (4) 右の三角形ABCで、 $AE : EC = 3 : 4$ 、 $BD : DC = 4 : 5$ です。
 三角形ABEと三角形BDEの面積の比は、 : です。



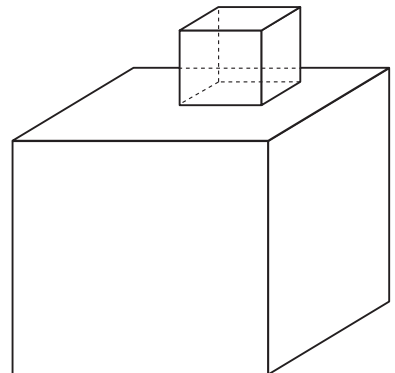
- (5) A, B, C, D, Eはそれぞれ1から5までの異なる整数を表しています。
 また、これらの整数の間には次のアからウの関係があります。

ア： $A \times E = E$ イ： $B \times B = E$ ウ： $C - D = B$

このとき、 $D =$ です。

- (6) 右の図のように、大きい立方体の上に小さい立方体をのせたところ、表面積が 384 cm^2 から 484 cm^2 になりました。

このとき、小さい立方体の体積は cm^3 です。



(7) 40人の生徒の中で、姉妹のいる人は19人、姉妹兄弟のいる人は8人、ひとりっ子は13人です。兄弟だけいる人は 人です。

(8) クラス全員にえんぴつを一人1本ずつ配ります。

1本80円のえんぴつにすると40円たりなくなり、1本70円のえんぴつにすると340円余ります。このとき、クラスの人気は 人で、お金は 円あります。

(9) Aは8時に家を出ます。Aが家を出てから、7分後にBが自転車でAを追いかけてきます。Aの歩く速さを毎分60m、Bの自転車の速さを毎分130mとすると、Bは8時 分にAに追いつきます。

(10) にあてはまる整数を求めなさい。

$$\frac{1}{3} < \frac{\text{□}}{5} < \frac{3}{7}$$

(11) ジュースが入ったままのビンの重さをはかったら770 gありました。
ジュースを30%飲んでから重さをはかったら, 566 gになりました。
ビンだけの重さは g です。

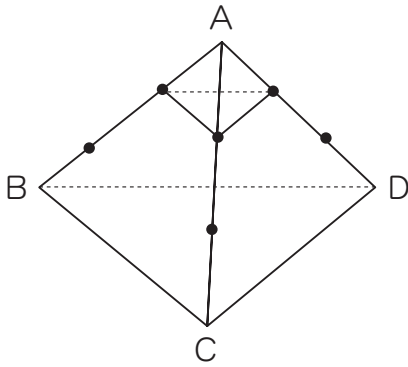
(12) 次のようにある規則にしたがって数が並んでいます。

1, 2, 1, 1, 3, 1, 2, 1, 1, 3, 1, 2, 1, 1, 3, …

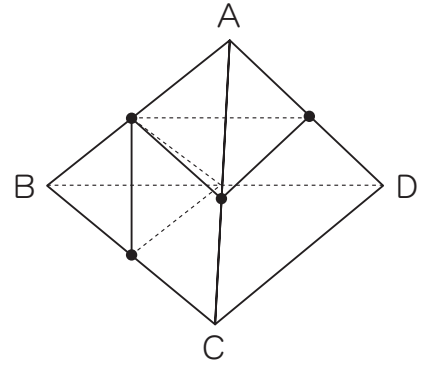
このとき, 左から数えて1番目から49番目までの数をたすと になります。

- ③ 三角すいA-BCDがあります。
 このとき、次の問いに答えなさい。

<図1>

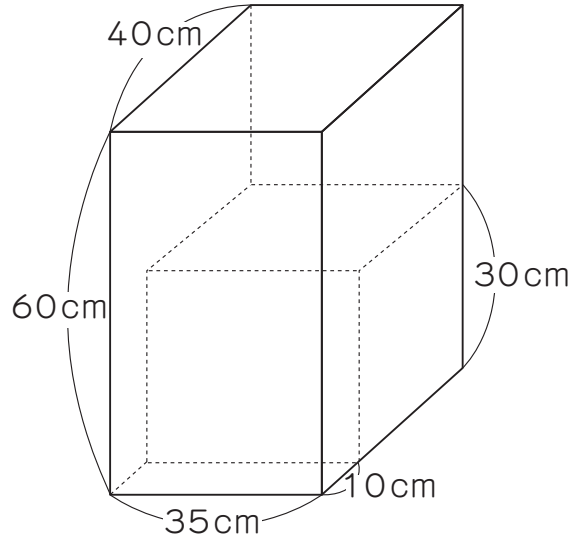


<図2>

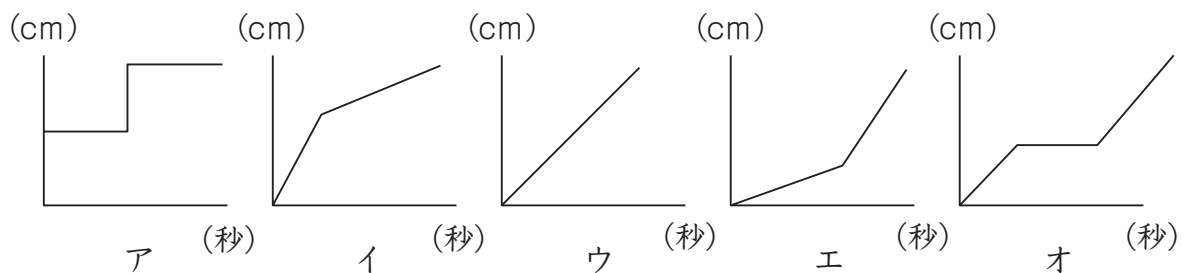


- (1) 図1のように、辺AB、辺AC、辺ADを3等分する点に印をつけます。
 頂点Aに近い3点を通る平面で頂点Aを含む三角すいを切りはなすとき、
 残った立体の辺と頂点の数を求めなさい。
- (2) (1)と同じようにして、それぞれの頂点A、B、C、Dを含む4つの三角
 すいを切りはなすとき、残った立体の辺と頂点の数を求めなさい。
- (3) 図2のように、三角すいA-BCDの各辺のまん中の点を通る平面でそれ
 ぞれの頂点A、B、C、Dを含む4つの三角すいを切りはなすとき、残った
 立体の辺と頂点の数を求めなさい。

- 4 図のような底が階段状の水そうに毎秒0.7ℓずつ水を入れていきます。
このとき、次の問いに答えなさい。



- (1) 水を入れ始めてから満水になるまでの時間と水面の高さの関係を表すグラフに最も近いものを下のアからオの記号の中から1つ選びなさい。また、そのグラフを選んだ理由を書きなさい。



- (2) 深さ30cmまでは水面の高さは毎秒何cmずつあがりますか。
- (3) 水を入れ始めてから1分後の水面の高さは何cmになりますか。