

平成23年度
入学試験問題

算 数

2月1日 午前

受験番号	氏 名

中村中学校

円周率は3.14とします。

① 次の にあてはまる数を求めなさい。

(1) $18 - 15 \div 3 + 13 \times 2 =$

(2) $0.75 - 0.25 \times \frac{2}{3} =$

(3) $:\frac{1}{3} = 2 : 5$

② 次の にあてはまる数を求めなさい。

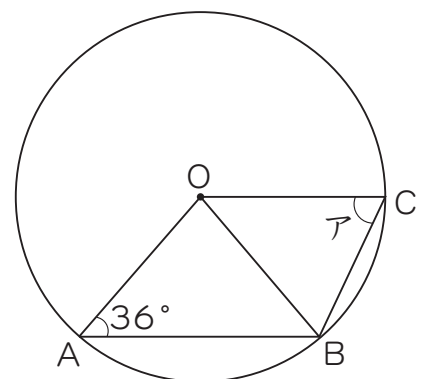
(1) 5%の食塩水100 gに水 gを加えると、4%の食塩水になります。

(2) 3つの整数A, B, Cには次のような関係があります。

$$A + B = 13 \quad B + C = 15 \quad A + C = 14$$

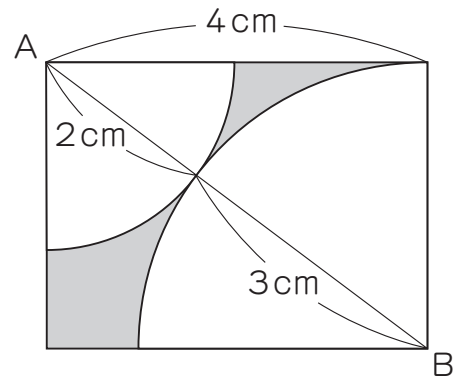
このとき、Aは です。

(3) 円と台形OABCが図のようにあります。Oは円の中心、OCとABは平行です。このときアの角度は °です。



(4) 長方形と2つのおうぎ形が図のようにあります。ABは対角線です。

このとき、色がぬられた部分の面積は cm^2 です。



(5) 正解すると5点もらえ、まちがえると3点ひかれるクイズに50問答えました。

得点が106点のとき、正解したのは 問です。

(6) 1500円で仕入れた品物に4割増しの定価をつけ、定価の2割引で売ると、

利益は 円です。

(7) 折り紙何枚かを子ども1人に4枚ずつ配ると20枚余り, 7枚ずつ配ると5枚余ります。このとき, 子どもは 人, 折り紙は 枚です。

(8) 7を22個かけてできる整数の一の位の数は です。

(9) さいころを2回ふるとき, 1回目に出た目の数と2回目に出た目の数をたした数が5の倍数になるのは 通りあります。

(10) 長さ120m, 秒速20mの電車Aが, 長さ80mの電車Bに追いついてから, 追いこすまでに40秒かかりました。電車Bは秒速 mです。

(11) 400mのまっすぐな道に沿って, 50mおきに木を植えます。

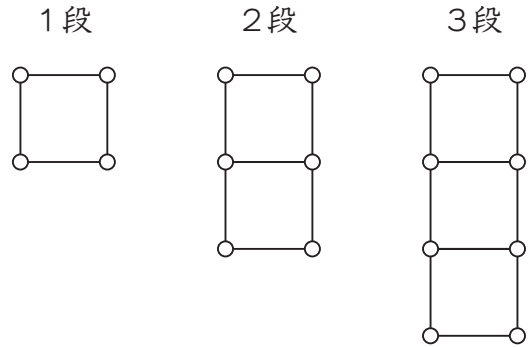
1本の木を植えるのに30分かかり, 1本植えると移動と休憩に12分かかります。道の両はしには木を植えないとすると, すべての木を植え始めてから植え終わるまでに 時間 分かかります。

(12) 36人のクラスで兄弟のいる人は18人, 姉妹のいる人は20人, ひとりっ子は6人です。兄弟姉妹のいる人は兄弟しかいない人の 倍です。

③ ご石と棒を使って図のような図形を作ります。

このとき、次の問いに答えなさい。

(1) 5段の図形を作るとき、ご石は何個、棒は何本使いますか。



(2) 棒を25本使うとき、何段の図形になるか求めなさい。

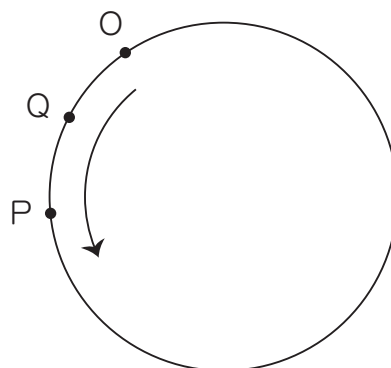
(3) ある段の図形を作ったとき、使ったご石と棒の数の差が10でした。
使った棒は何本ですか。

4 右の図のように周の長さが15 cmの円周上を点Pは毎秒2 cm, 点Qは毎秒1 cmの速さで矢印の方向に回り続けます。

2点P, Qが同時に点Oを出発するとき, 次の問いに答えなさい。

ただし, 点Oは動かない点とします。

(1) 三角形OPQがはじめて正三角形となるのは何秒後ですか。



(2) はじめて3点が重なるのは何秒後ですか。

(3) 60秒間で三角形OPQが正三角形になるのは何回ありますか。その理由も書きなさい。