

2026年度
入学試験問題

算 数

2月1日 午前

受験番号	氏 名

中村中学校

円周率は3.14とします。

1 次の にあてはまる数を求めなさい。

(1) $(57 - 54 \div 6 + 3) \div 3 \times 2 = \text{$

(2) $0.125 \times \frac{16}{3} \div \frac{2}{9} - 1.25 \times 1\frac{3}{5} = \text{$

(3) $(17 + \text{} \times 2) \div \frac{1}{2} = 90$

2 次の にあてはまる数を求めなさい。

(1) 8% の食塩水 150g に水 100g を加えると % の食塩水になります。

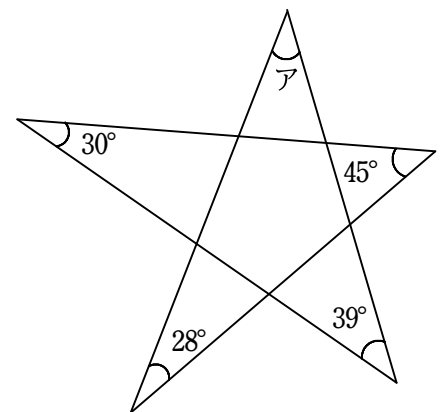
(2) Aさん, Bさん, Cさん, Dさん, Eさんの5人のテストの平均点は67.2点です。
Aさん, Bさん, Cさんの3人の平均点が65点のとき, Dさん, Eさんの2人の
平均点は 点です。

(3) 秒速15mで走る長さ60mの列車が, 長さ300mのトンネルに入りはじめてから完全に通過
するまでに 秒かかります。

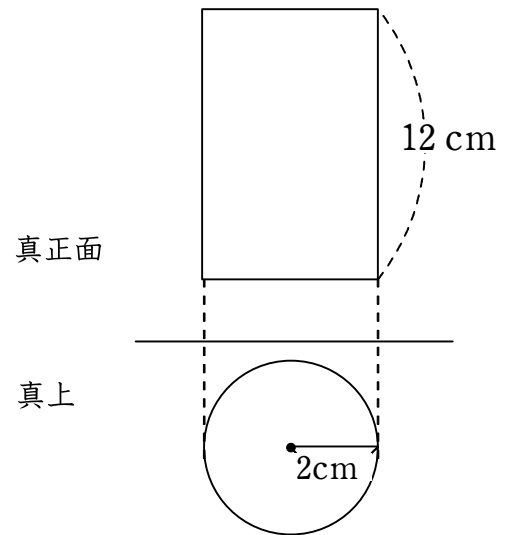
(4) 原価の2割5分増しで定価をつけた品物を、定価の10%引きで売ったところ、利益が75円でした。この品物の原価は 円です。

(5) Aさん、Bさん、Cさんの3人の所持金の合計は1850円です。
AさんはBさんの2倍より200円少なく、BさんはCさんの3倍であるとき、
Bさんの所持金は 円です。

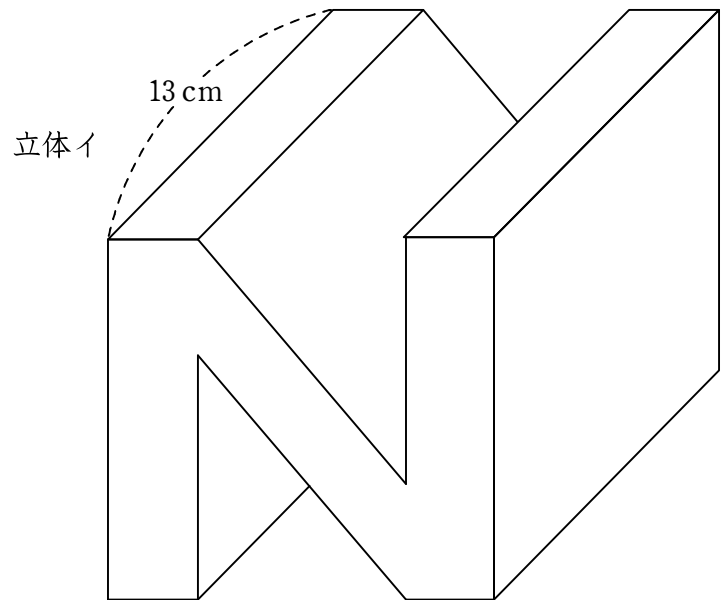
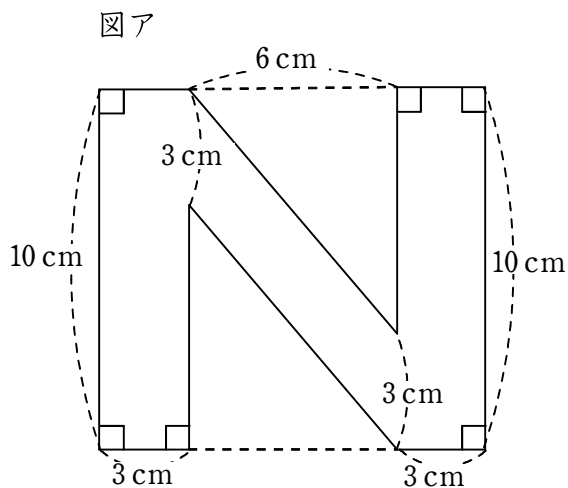
(6) 右の図で、アの角度は °です。



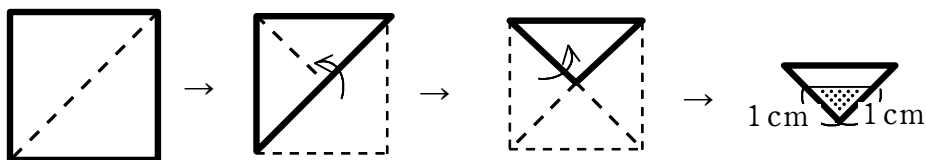
(7) 右の図は、ある立体を真正面と真上から見た図です。この立体の表面積は cm^2 です。



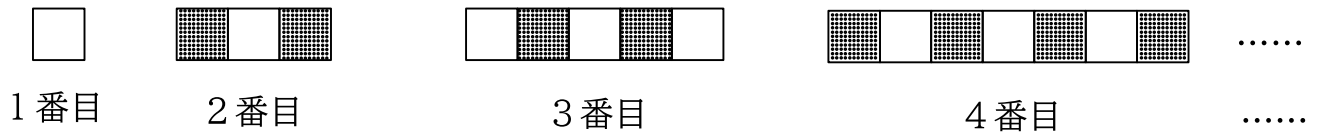
(8) 図アは立体イを真正面から見た図です。立体イの体積は cm^3 です。



(9) 下の図のように、一辺 4 cm の正方形の折り紙を折り、ハサミで色のぬられた部分を切りおとしました。折り紙を広げたときにできる図形の面積は cm^2 です。

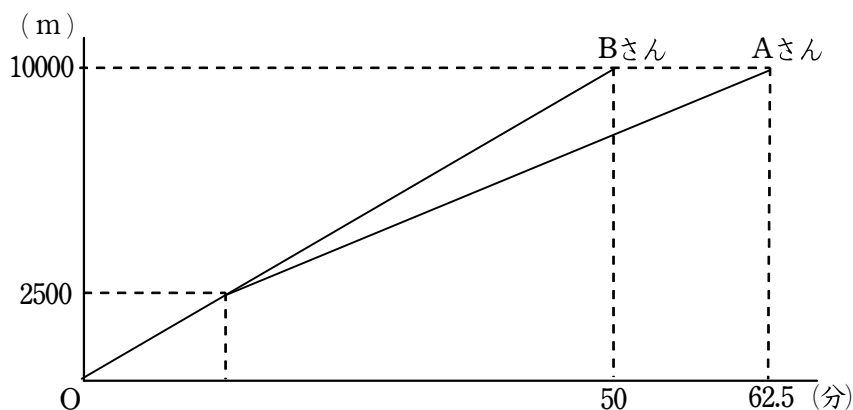


- 3 同じ大きさの正方形の形をした白い紙と黒い紙がたくさんあります。
 この紙を下の図のように、あるきまりにしたがって並べていきます。
 このとき、次の問いに答えなさい。



- (1) 7 番目の図形には全部で何枚の正方形の紙が必要ですか。
- (2) 両はしが黒い紙で、白い紙が 3 3 枚のときの図形は何番目の図形ですか。
- (3) 正方形の紙が全部で 2 0 7 枚のとき、白い紙、黒い紙はそれぞれ何枚ありますか。
 図や式を使って考え方も説明しなさい。

- 4 Aさん、Bさん、Cさんの3人が10000 mを走ったところ、BさんはAさんより早くゴールしました。下のグラフは、AさんとBさんの走った道のりと時間の関係を表したグラフです。このとき、次の問いに答えなさい。



- (1) Bさんはスタートからゴールまで一定の速さで走り続けました。
Bさんの速さは分速何 m ですか。
- (2) Aさんは、スタートから2500 m地点までBさんと同じ速さで走りましたが、それ以降は走る速さをおそくしました。
速さを変えた後のAさんの速さは分速何 m ですか。
ただし、速さを変えた後は一定の速さで走り、速さを変えるのにかかった時間は考えないものとします。
- (3) Cさんは、スタートから2500 m地点までBさんと同じ速さで走り、その後Aさんと同じ速さで走りました。さらに途中で速さを変え、分速225 mで走ったところ、CさんはBさんと同時にゴールしました。
Cさんが分速225 mで走り出したのは、スタートから何 m地点ですか。
図や式を使って考え方も説明しなさい。
ただし、速さを変えた後は一定の速さで走り、速さを変えるのにかかった時間は考えないものとします。

このページには問題は印刷されていません。

このページには問題は印刷されていません。

このページには問題は印刷されていません。