

2026年度
入学試験問題

算 数

2月1日 午後

受験番号	氏 名

中村中学校

円周率は3.14とします。

1 次の にあてはまる数を求めなさい。

(1) $4.6 \times 7 \div 2.4 \times 6 \div 2.3 =$

(2) $4 + 6 \times \frac{2}{5} - 0.8 \times 4 =$

(3) $2\frac{3}{4} -$ $\times \left(\frac{3}{5} - \frac{9}{40}\right) = 1$

2 次の にあてはまる数を求めなさい。

ただし、(9)は問題の指示にしたがって答えなさい。

(1) 9%の食塩水 g にふくまれる食塩は16.2 g です。

(2) 下のように、分数をある規則にしたがって左から順番に並べます。

$$\frac{1}{1}, \frac{1}{2}, \frac{2}{2}, \frac{1}{3}, \frac{2}{3}, \frac{3}{3}, \frac{1}{4}, \frac{2}{4}, \frac{3}{4}, \frac{4}{4}, \frac{1}{5}, \dots$$

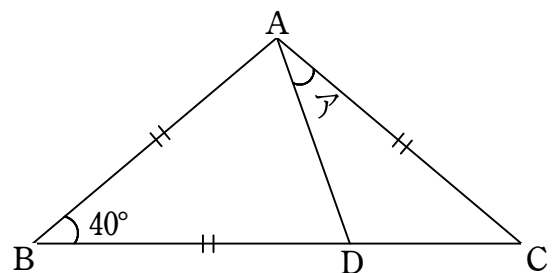
このとき、 $\frac{7}{15}$ は左から数えて 番目の分数です。

(3) 姉と妹の所持金の比は3 : 1です。姉が妹に600円を渡したところ、所持金の比は5 : 3になりました。姉の最初の所持金は 円です。

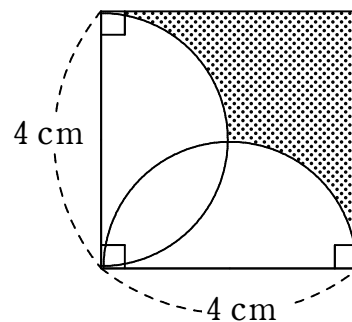
- (4) 1 g, 2 g, 3 g, 5 gのおもりが1個ずつあります。これらのおもりを1個以上使ってできる重さは全部で 通りあります。

- (5) A地点からB地点に向けて一定の速さで動く「動く歩道」があります。
妹はA地点からB地点に向かってこの「動く歩道」の上を分速60mの速さで歩きます。姉はB地点からA地点に向かって「動く歩道」を乗らずに分速75mの速さで歩きます。
2人が同時に歩き始めると20秒後に会い、その15秒後に妹はB地点に着きます。「動く歩道」の速さは分速 m です。

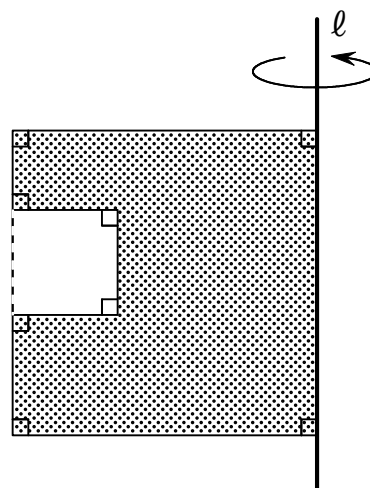
- (6) 右の図で、ABとBDとACの長さは等しいです。
アの角度は ° です。



- (7) 右の図は、正方形の中に2つの半円をかき入れた図形です。
色のぬられた部分の面積は cm^2 です。

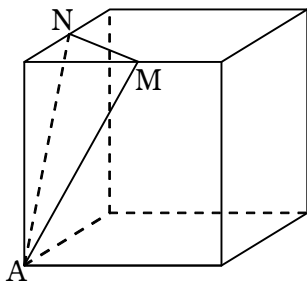


- (8) 右の図は、1辺の長さが3 cmの正方形から1辺の長さが1 cmの正方形を切り取った図形です。この図形を直線 l を中心に1回転させてできる立体の体積は cm^3 です。

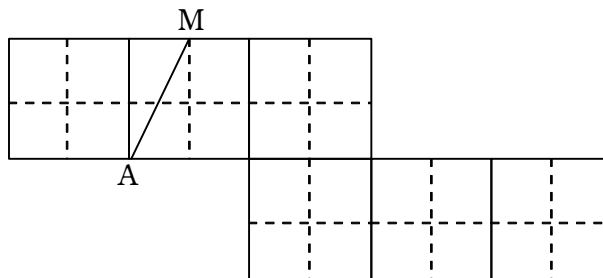


- (9) 図2は図1の立方体の展開図です。図1の点M, Nは辺の真ん中の点です。
このとき、解答用紙の展開図にAN, MNの線と文字をかき入れなさい。
ただし、図2の点線は各辺の真ん中の点を結んでできる線分です。

[図1]

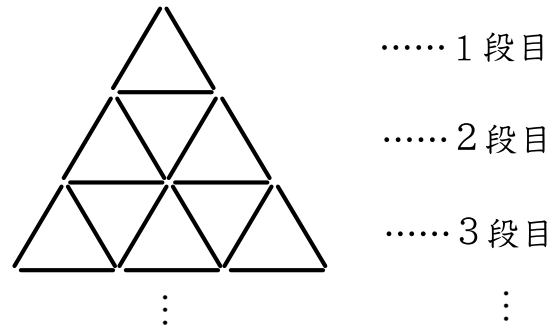


[図2]



3 右の図のように同じ長さの棒を並べ、正三角形を1段目には1個、2段目には3個、3段目には5個、……、と並べていきます。

このとき、次の問いに答えなさい。



(1) 10段目には何個の正三角形が並びますか。

(2) 1段目から10段目まで棒を並べました。

11段目をつくるために、追加で必要な棒は何本ですか。

(3) ある段から1段増やすと、追加で75本の棒が必要でした。

1段増やす前の図形に使われていた棒は何本ですか。

図や式を使って考え方も説明しなさい。

- 4 Aさんの家から図書館までの間にBさんの家があります。Aさんの家からBさんの家までは420m、Aさんの家から図書館までは1800m離(はな)れています。
2人は土曜日に一緒に図書館に行く計画を立てました。

計画の内容

- ・ Aさんは1人でBさんの家まで行き、そこから2人で図書館まで歩く。
- ・ 2人とも分速60mの速さで歩いて行くことにして、図書館に着く時間を決め、そこからAさんの出発時刻、Bさんとの待ち合わせ時刻を計算する。

ところが、当日の朝にAさんは予定の出発時刻に家を出ることができませんでした。Bさんは待ち合わせ時刻から5分間待っていましたが、Aさんが来ないため、Aさんをむかえに行くためにAさんの家に向かって分速60mで歩いていきました。Bさんが出発してから3分後に分速120mで走るAさんと出会ったため、2人はそこから一緒に図書館に向かいました。
このとき、次の問いに答えなさい。

- (1) AさんとBさんが出会ったのは、Aさんの家から何m離れた地点ですか。
- (2) Aさんは計画した時間より何分おくれて家を出発しましたか。
- (3) 2人は出会った後、分速80mの速さで図書館に向かいました。
計画より何分何秒おくれて図書館に着きましたか。図や式を使って考え方も説明しなさい。

このページには問題は印刷されていません。

このページには問題は印刷されていません。

このページには問題は印刷されていません。